

Fig. 1

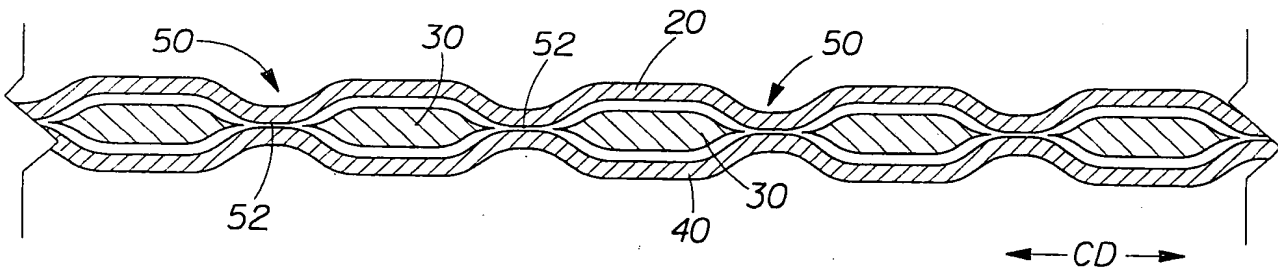


Fig. 2

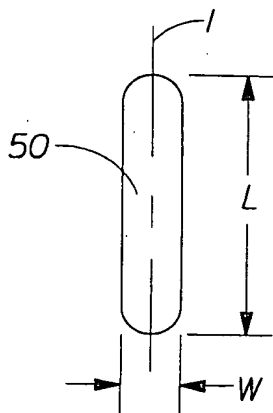


Fig. 3

FOR 290" 04298860

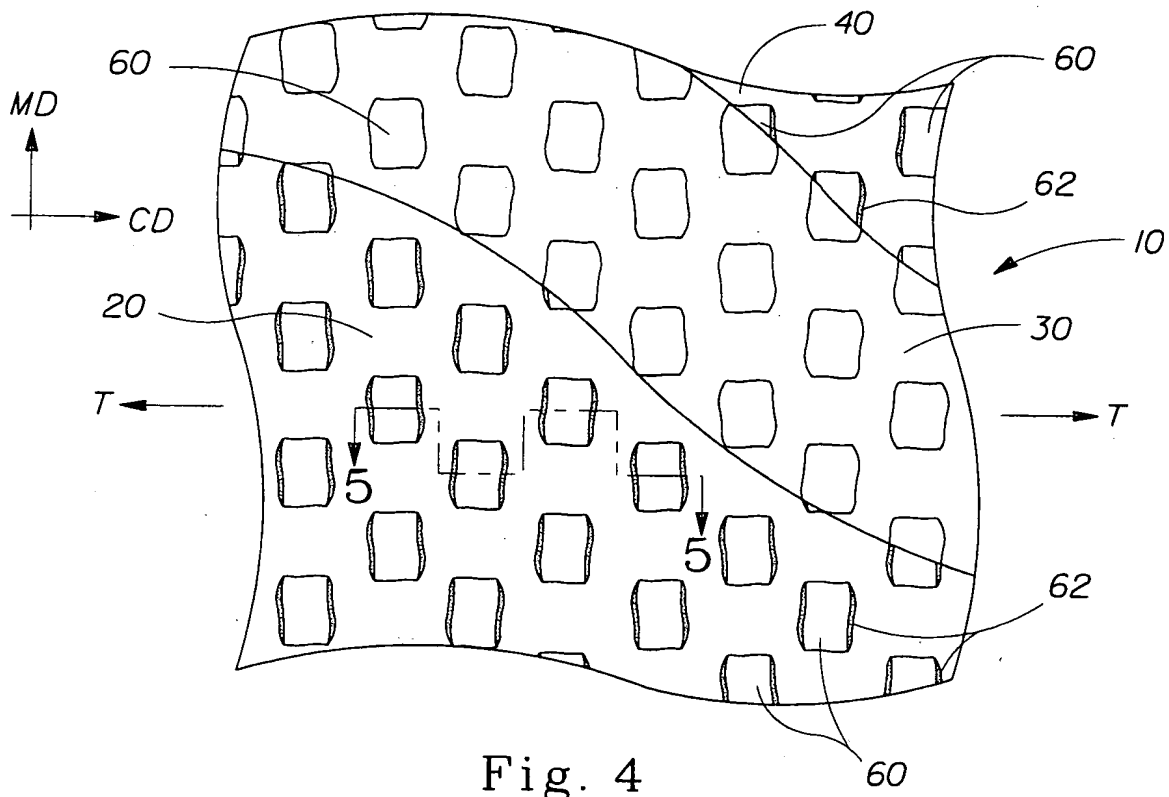


Fig. 4

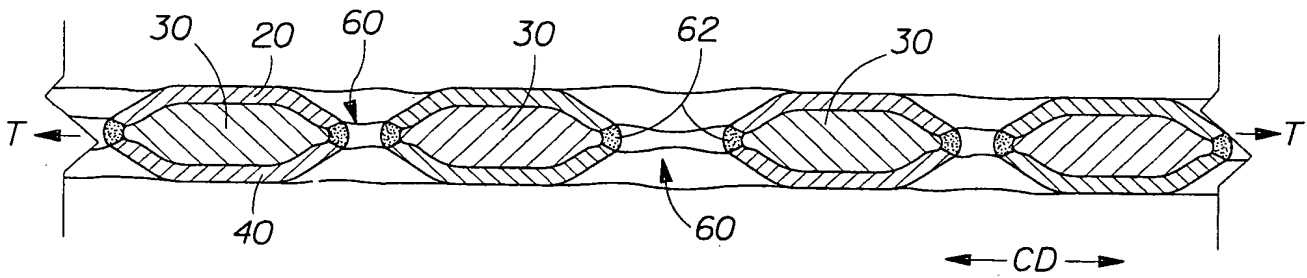


Fig. 5

FOR 50" ON 232260

3/11

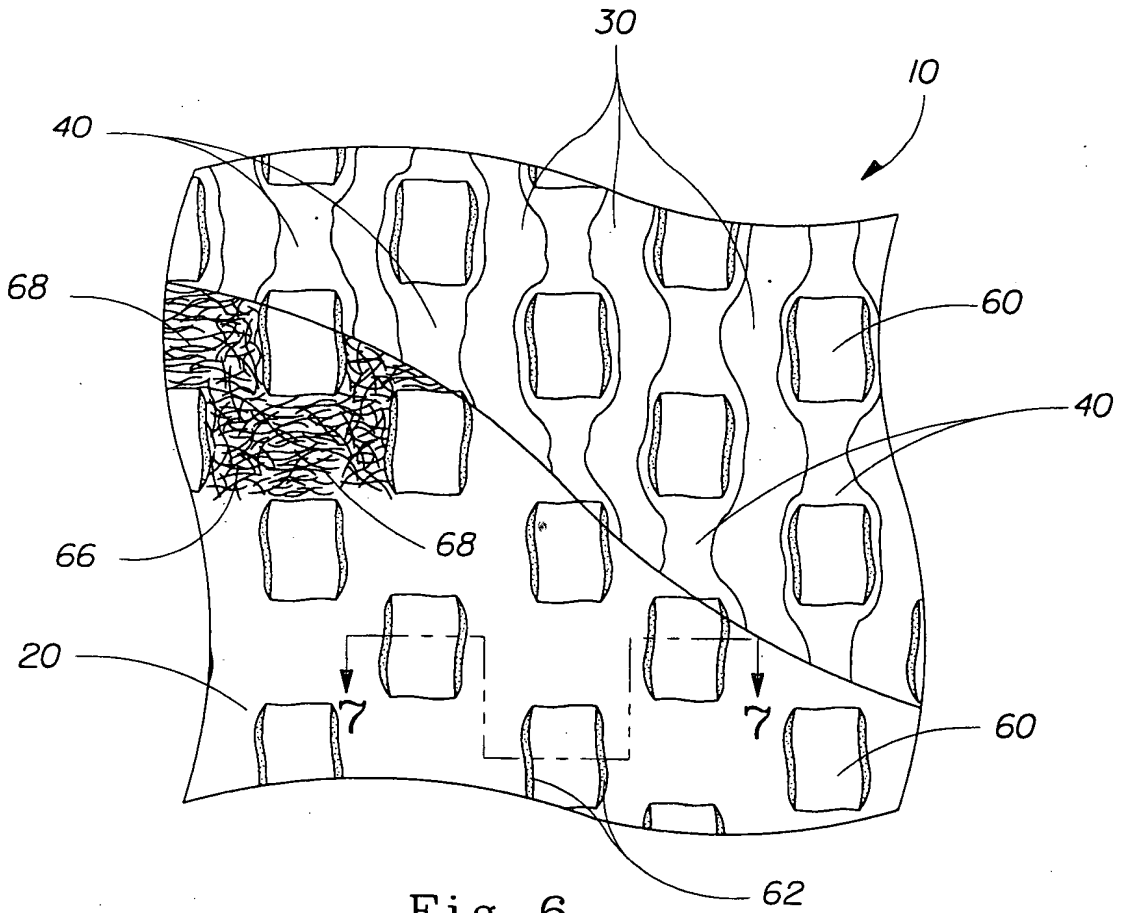


Fig. 6

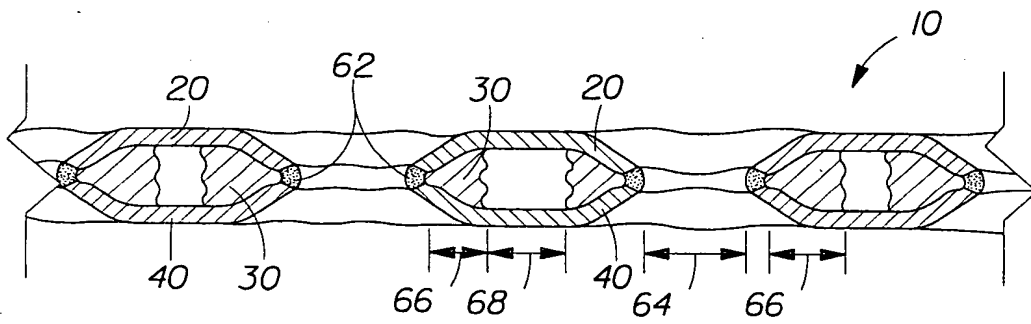
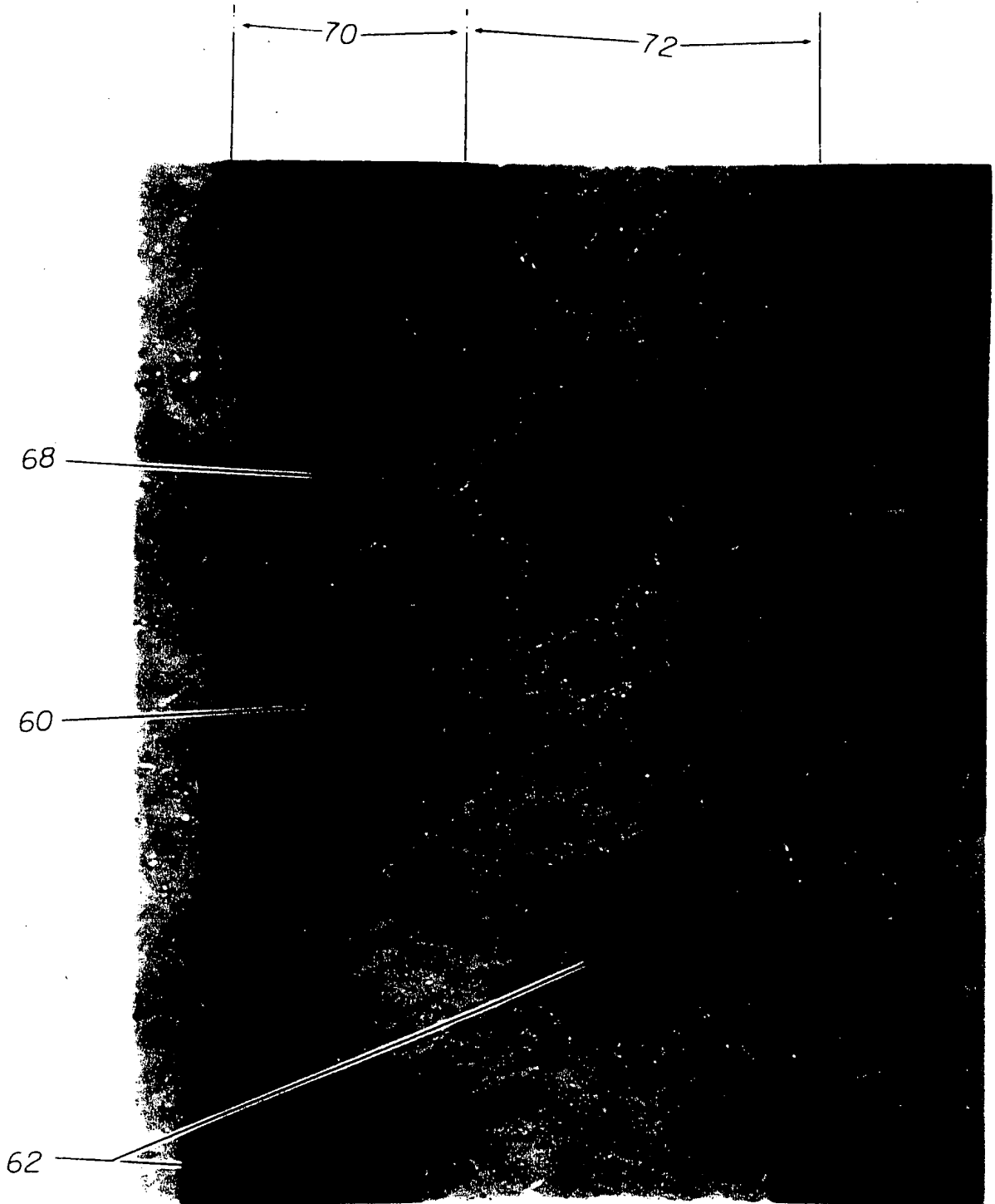


Fig. 7

092940 04/98360



0988740 062101

Fig. 8

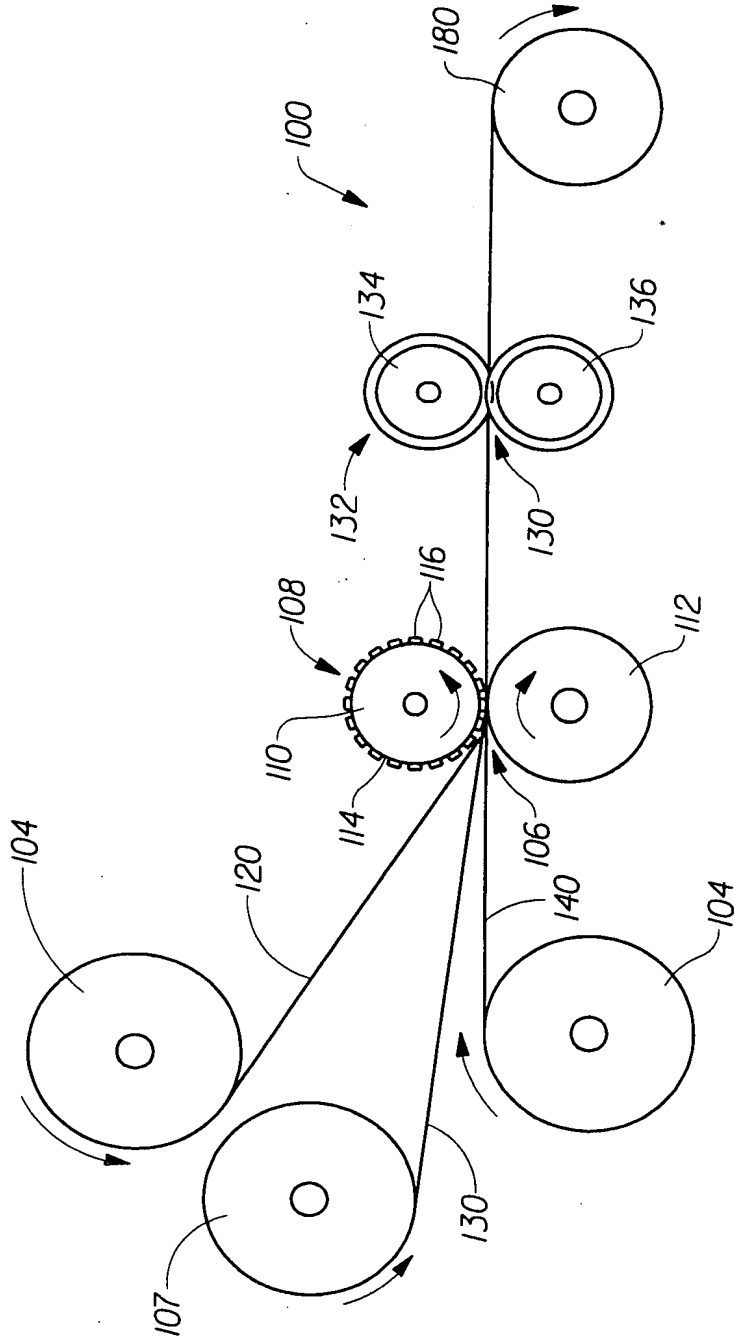


Fig. 9

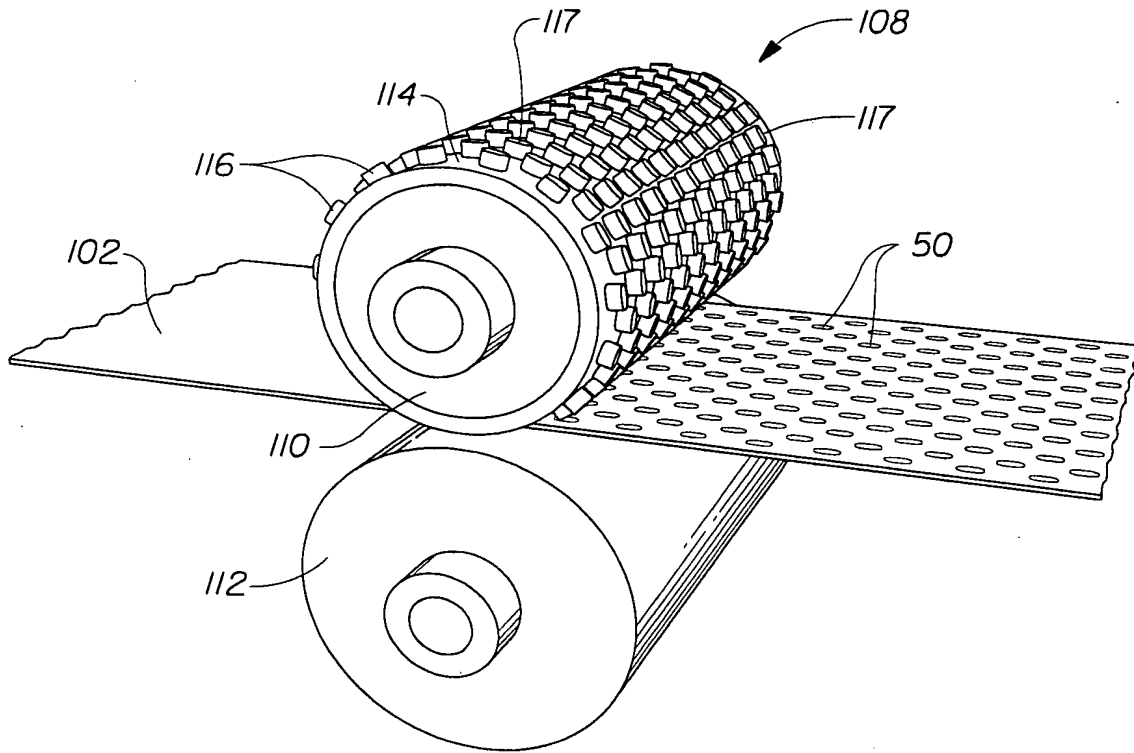


Fig. 10

FIG. 10

FORM NO. CH-28860

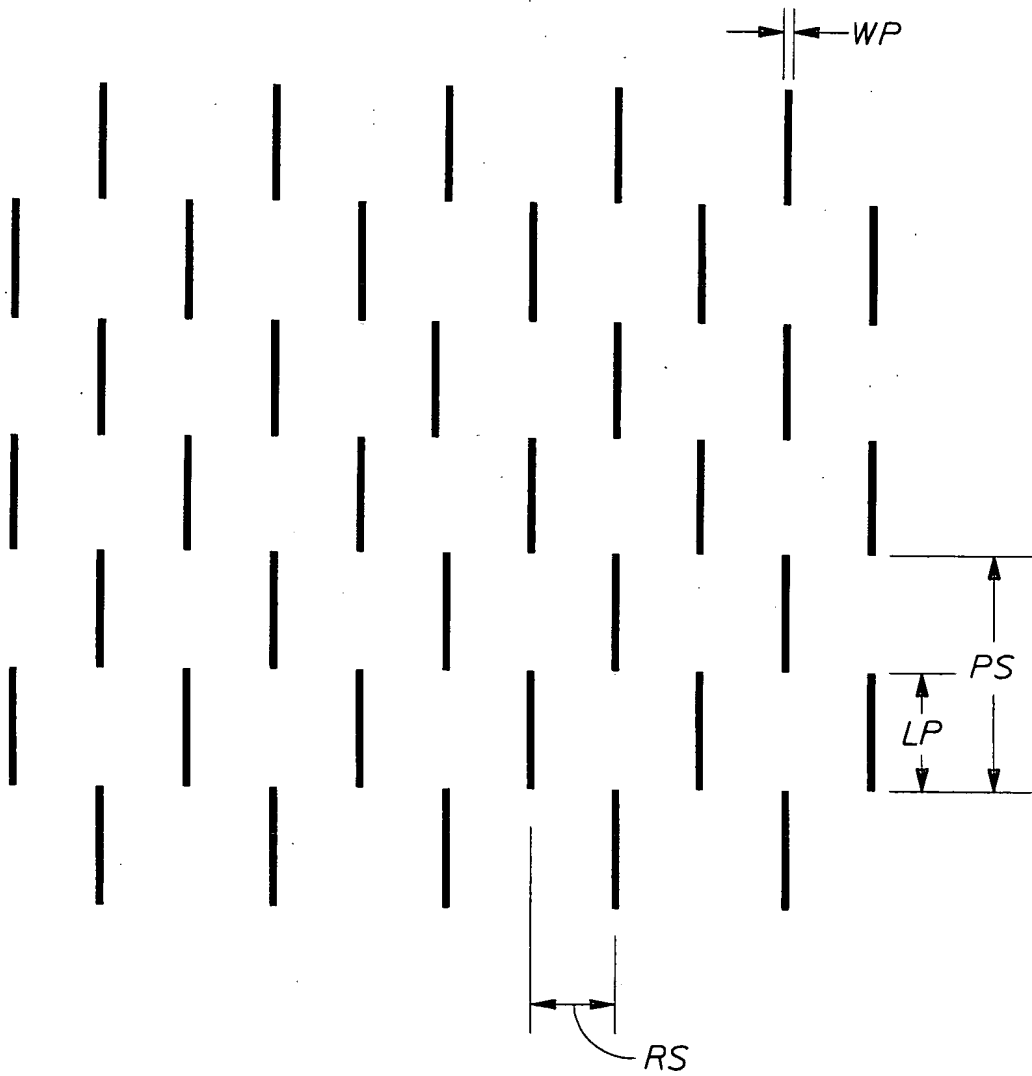


Fig. 11

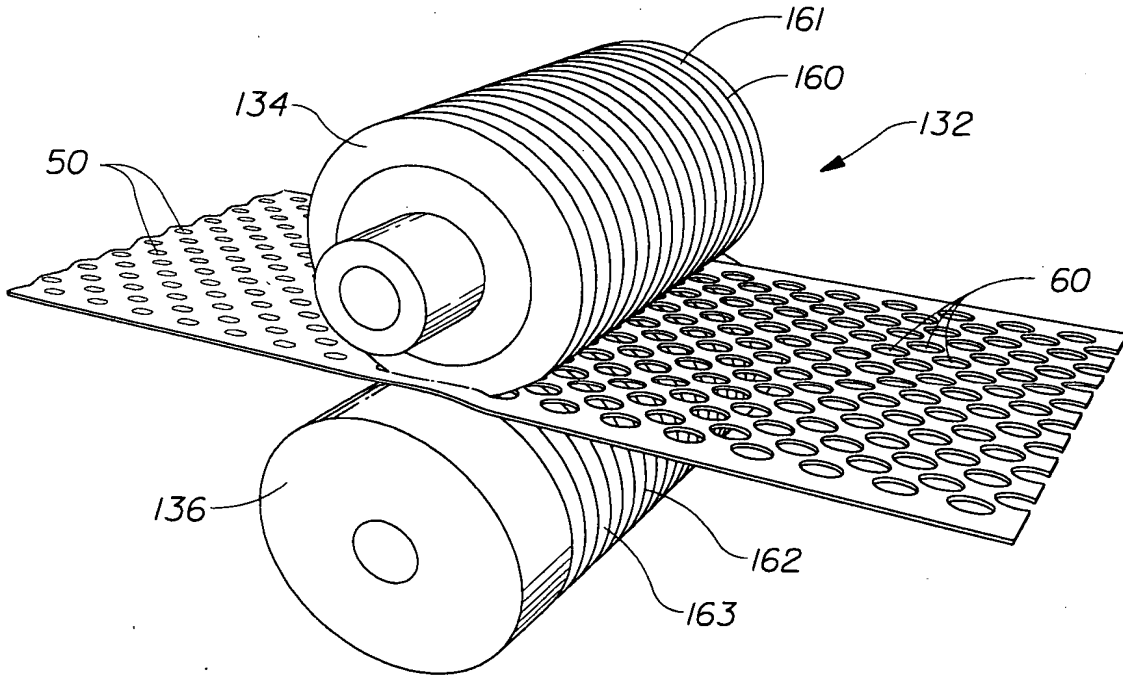


Fig. 12

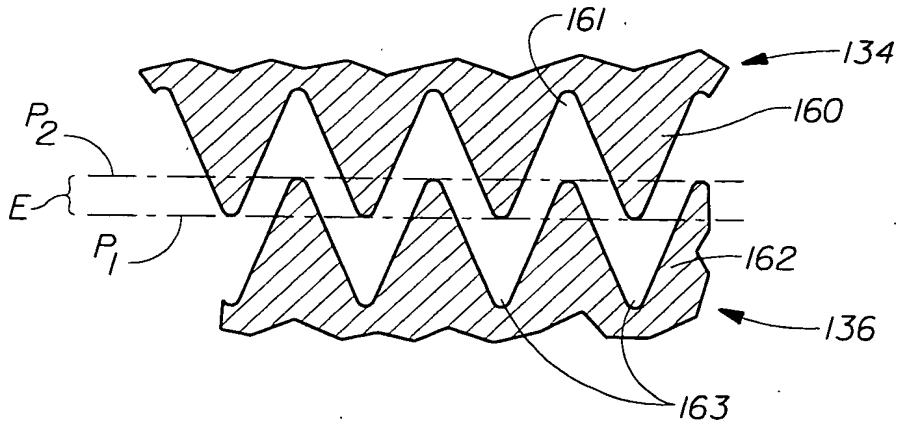


Fig. 13

0988740-052101



9/11

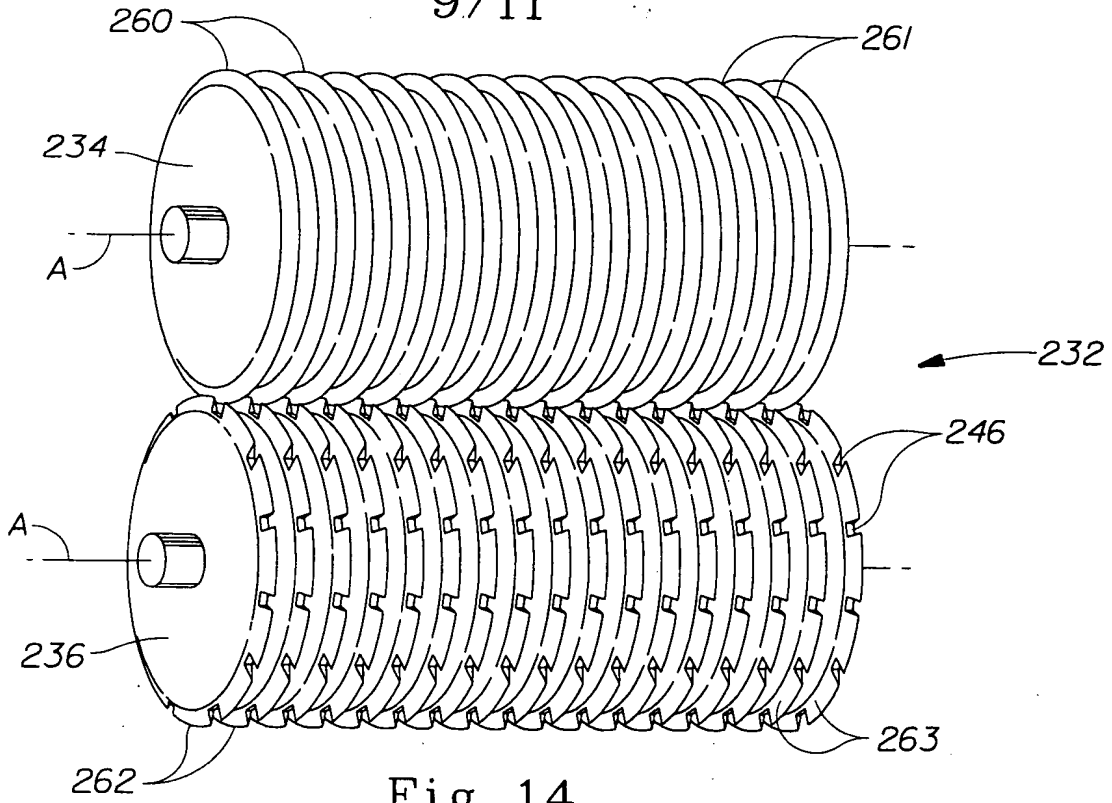


Fig. 14

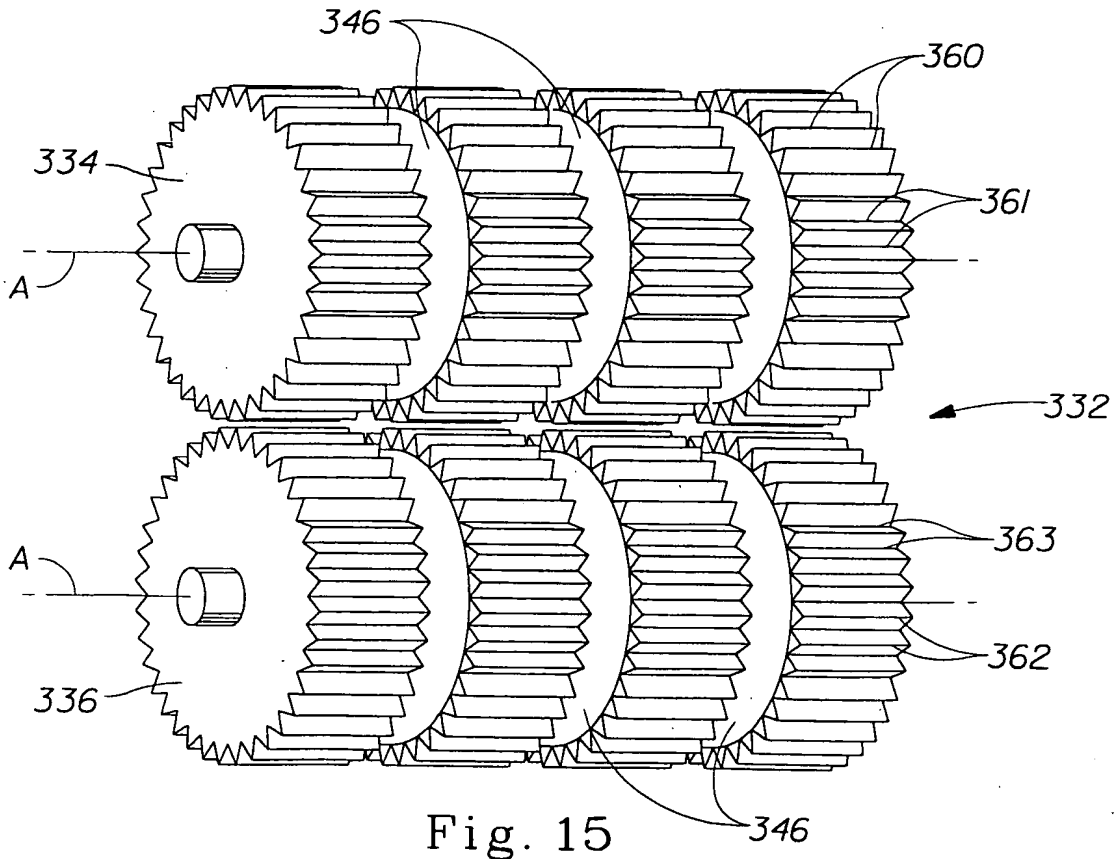
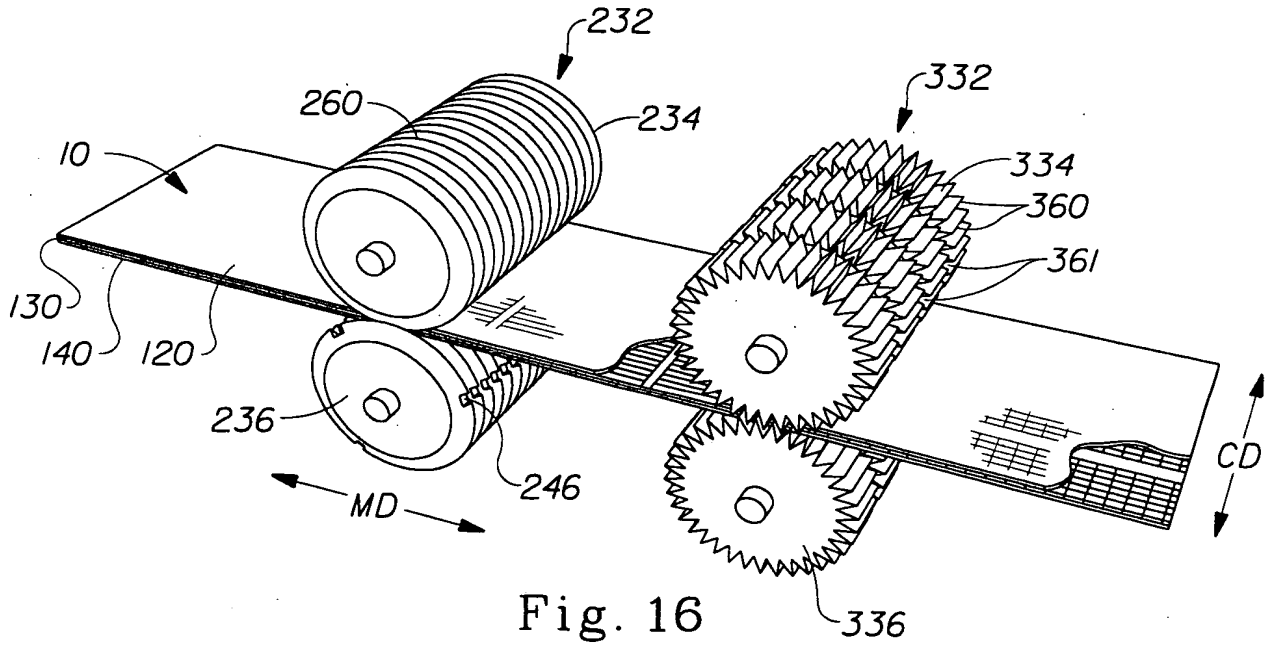


Fig. 15



FOR 290" 04298650

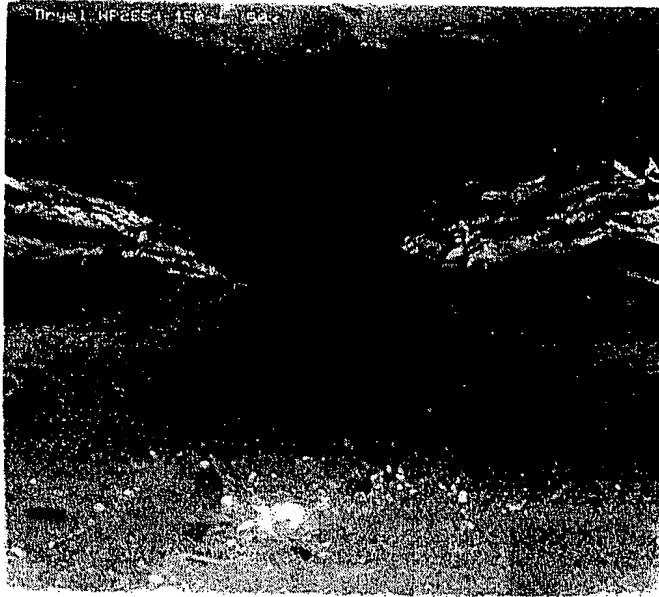


Fig. 17 A

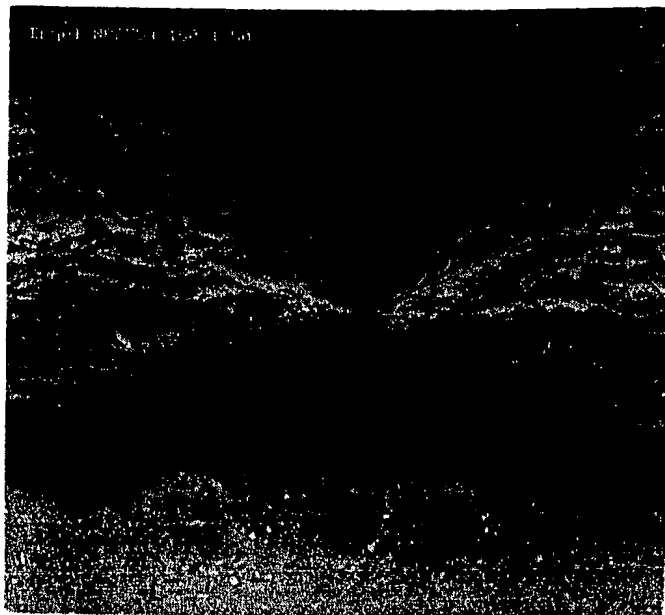


Fig. 17 B

0429290" 04292860